
Mon Coeur

Family

Armchair / Sofa

Designer

Peter Harvey / 1998

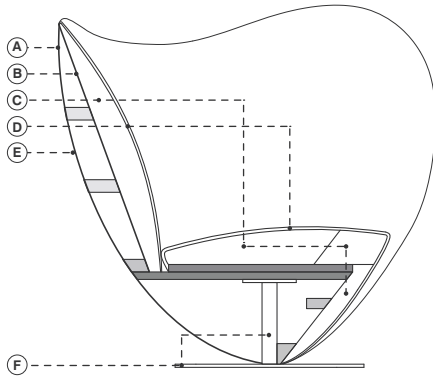
Link

www.read-mo.re/mon_coeur



MON COEUR

Dati tecnici · Technical data · Données techniques · Technische Angaben



| | | | |
|---|--|---|---|
| ■ Legno massiccio di abete | ■ Solid fir | ■ Bois de sapin massif | ■ Massivholz aus Tanne |
| ■ Legno massiccio di faggio | ■ Solid beech | ■ Bois de hêtre massif | ■ Massivholz aus Buche |
| ■ Multistrato di faggio | ■ Multilayered beech | ■ Multiplis de hêtre | ■ Buchenschichtholz |
| A. Vetresina | A. Fibreglass | A. Fibre de verre | A. Glasfaserkunststoff |
| B. Pannello di masonite | B. Masonite panels | B. Panneau de particules | B. Holzfaserplatte |
| C. Poliuretano espanso ignifugo indeformabile a quote differenziate | C. Flame-retardant undeformable polyurethane foam of different densities | C. Mousse polyuréthane expansé ignifuge indéformable à épaisseurs différenciées | C. Feuerfester formbeständige Polyurethanschaum in unterschiedlicher Dichte |
| D. Fibra di poliestere | D. Polyester fibers | D. Fibre de polyester | D. Polyester |
| E. Rivestimento fisso in tessuto o pelle | E. Fixed upholstery in fabric or leather | E. Revêtement pas déhoussable en tissu ou cuir | E. Unabziehbarer Bezug aus Stoff oder Leder |
| F. Acciaio | F. Steel | F. Acier | F. Stahl |

Note · Notes · Annotation · Anmerkung

| | | | |
|--|---|---|--|
| <ul style="list-style-type: none"> • Cuscini extra disponibili • COM: tessuto cliente (tinta unita e h.140 cm.) - campione richiesto • COL: pelle cliente - campione richiesto • CAT. SPECIAL: prezzo e disponibilità su richiesta | <ul style="list-style-type: none"> • Extra cushions available • COM: client's fabric (plain colour and width 140 cm.) - sample required • COL: client's leather - sample required • CAT. SPECIAL: price and availability on request | <ul style="list-style-type: none"> • Autres coussins disponibles • COM: tissu fourni (couleur unie et hauteur 140 cm.) - échantillon nécessaire • COL: cuir fourni - échantillon nécessaire • CAT. SPECIAL: prix et disponibilité sur demande | <ul style="list-style-type: none"> • Weitere Kissen verfügbar • COM: Kundenstoff (einfarbig und Breite 140 cm.) - Stoffmuster nötig • COL: Kundenleder - Ledermuster nötig • CAT. SPECIAL: Preis und Verfügbarkeit auf Anfrage |
|--|---|---|--|

Finitura base · Base finish · Finition de piètement · Gestell Ausführung



Cromato lucido
Polished chrome steel
Acier chromé brillant
Stahl Chrom poliert



Nero (RAL 9005)
Black (RAL 9005)
Noir (RAL 9005)
Schwarz (RAL 9005)

Rivestimenti consigliati · Recommended coverings · Revêtements conseillées · Empfohlene Bezüge

| | | | |
|-------------------------|----------------------------|------------------------------|----------------------------|
| • cat. A XTREME | • cat. C TREND | • cat. extra MOLLY | • cat. lux LUX 1 |
| • cat. A STEP | • cat. C SUPERB | • cat. extra RIME | • cat. lux LUX 2 |
| • cat. A ANGEL | • cat. C UMAMI | • cat. extra STEELCUT TRIO 3 | • cat. imperial IMPERIAL 1 |
| • cat. A MEDLEY | • cat. C HESTAN | • cat. extra ARIANA | • cat. imperial IMPERIAL 2 |
| • cat. A MOOD | • cat. C DEANS | • cat. extra COLLINE | • cat. imperial NABUK |
| • cat. A CRAZY | • cat. super REMIX 2 | • cat. extra OPERA | • cat. special DROP |
| • cat. B EXTREMA | • cat. super CAPTURE | • cat. extra DANTE | |
| • cat. B IKON | • cat. super MODA | • cat. extra ARCO | |
| • cat. B SILVERTEX | • cat. super REVIVE 1 | • cat. maxi HALLINGDAL 65 | |
| • cat. B SAMAR | • cat. super BREEZE FUSION | • cat. maxi COMFORT | |
| • cat. B FAME | | • cat. maxi DIVINA 3 | |
| • cat. B MAIN LINE FLAX | | | |

cod. 3001 / swivel armchair

cod. 3002 / 2 seater



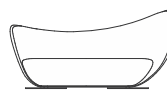
120 cm
47 1/4"



110 cm
43 1/4"

115 cm
45 1/4"

43 cm
16 7/8"



240 cm
94 1/2"



110 cm
43 1/4"

115 cm
45 1/4"

43 cm
16 7/8"

La Cividina s.r.l., al fine di migliorare caratteristiche tecniche e qualitative della sua produzione, si riserva di apportare, anche senza preavviso, tutte le modifiche che si rendessero necessarie.

With a view to improving the technical characteristics and quality of its products. La Cividina s.r.l. reserves the right to develop its products at anytime without notice.

Afin d'améliorer les caractéristiques techniques et qualitatives de sa production, La Cividina s.r.l. se réserve d'apporter, même sans préavis, toutes les modifications qui se rendront nécessaires.

Zur Verbesserung der technischen und qualitativen Merkmale, behält sich La Cividina s.r.l. vor, alle notwendig erscheinenden Produktionsänderungen, auch ohne Vorankündigung durchzuführen.



ISO 9001



ACCREDIA



FSC



CATAS



MADE IN ITALY

LaCividina srl

**HEADQUARTERS
/ PRODUCTION**

Via Cividina 176
33035 Martignacco
Udine Italy

SHOWROOM

Via Lungolavia 1
33035 Martignacco
Udine Italy

T. + 39 0432 677433

F. + 39 0432 677480

info@lacividina.com

www.lacividina.com

VAT nr. IT01810870301